

CATALOGUS 2024 - 2025

Stalen scharnierdeuren

Stalen taatsdeuren

Stalen schuifdeuren

Stalen vaste panelen



BOUWMATERIALEN



WOLTER



Stalen scharnierdeur

4 vlaks met grijs gerookt glas en magneetsluiting

Inhoudsopgave

4	Stalen scharnierdeuren
	Modellen
	Sluitingsmogelijkheden
	Klinken en rozetten
	Voorraaddeuren
	Dubbele scharnierdeuren
	Afmetingen en montage
16	Stalen schuifdeuren
	Modellen
	Schuifdeursystemen
	Deurgrepen en accessoires
	Voorraaddeuren
	Dubbele schuifdeuren
	Afmetingen en montage
28	Stalen taatsdeuren
	Modellen
	Taatsdeursystemen
	Dubbele taatsdeuren
	Afmetingen en montage
36	Stalen vaste panelen
	Modellen
	Toepassingen
40	Kleuren en glassoorten
42	Inmeetinstructies en inbouwadvies

Stalen scharnierdeuren



Stalen scharnierdeur

4 vlaks met grijs gerookt glas en magneetsluiting

It's all about steel

Wij presenteren we met trots onze uitgebreide collectie stalen binnen deuren en vaste panelen, een perfecte mix van esthetiek, functionaliteit en duurzaamheid.

Of u kiest voor scharnierdeuren, schuifdeuren, taatsdeuren of vaste panelen, onze producten verrijken elke ruimte met stijl.

Onze hoogwaardige stalen deuren zijn veelzijdig en geschikt voor woningen, kantoren, horecagelegenheden en commerciële ruimtes. Van moderne appartementen tot klassieke woningen en trendy restaurants, **Wij hebben** de perfecte oplossing voor elke behoefte.

Wat onze deuren onderscheidt, is de combinatie van esthetische aantrekkingskracht en functionele veelzijdigheid. Beschikbaar in diverse ontwerpen, kleuren en afwerkingen, passen ze naadloos in elk architectonisch concept, of het nu minimalistisch, industrieel of klassiek is.

Naast hun esthetische voordelen, bieden onze stalen deuren ook scherpe prijzen, waardoor hoogwaardige designoplossingen voor iedereen bereikbaar zijn. Onze partners, zorgvuldig geselecteerde wederverkopers, zorgen voor professionele levering en service.

Ontdek de vele mogelijkheden van onze stalen deuren en vaste panelen in de volgende pagina's van deze brochure. Laat u inspireren door onze projecten en ervaar de unieke mix van kwaliteit, veelzijdigheid en betaalbaarheid die wij te bieden hebben. Bezoek onze showroom of neem contact op met een van onze wederverkopers voor meer informatie. Bij ons staan we klaar om uw ruimte te transformeren met de mooiste stalen deuren en panelen.

stalen binnen deuren en panelen in het kort:

- ✓ Moderne designs
- ✓ Ongeëvenaarde mogelijkheden
- ✓ Scherp geprijsd
- ✓ Vele opties en accessoires
- ✓ Eenvoudige en snelle montage

Stalen scharnierdeuren

Modellen

Stalen scharnierdeuren combineren duurzaamheid, elegantie en veiligheid. Hun solide constructie waarborgt een lange levensduur en een eigentijdse uitstraling. Ze zijn bovendien brandbestendig en vergen minimaal onderhoud. Met diverse sluitingsopties, waaronder magnetische sluitingen en verschillende insteeksloten, zijn onze deuren uiterst geschikt voor woningen, kantoren, commerciële ruimtes en horecagelegenheden.

Kies een van de vele modellen die wij aanbieden. Projectmatig kunnen wij ook designs op maat maken.

Kleuren & Glassoorten

Zie pagina 40 en 41

ⓘ Alle scharnierdeuren zijn in links- of rechtsdraaiende versie te verkrijgen.



Scharnierdeur - 3 vlaks



Scharnierdeur - 6 vlaks kruis



Scharnierdeur - 4 vlaks



Scharnierdeur - 3 vlaks MD

Onze stalen scharnierdeuren worden altijd als een compleet pakket geleverd, inclusief:

- ✓ Stalen scharnierdeur
- ✓ Stalen kozijn
- ✓ Gehard glas
- ✓ Bevestigingsmaterialen
- ✓ Montage instructie

MODERNE
DESIGNS

ONGEËVENAARDE
MOGELIJKHEDEN

SCHERP
GEPRIJSD

VELE OPTIES EN
ACCESSOIRES

EENVOUDIGE EN
SNELLE MONTAGE



Scharnierdeur - 3 vlaks HL



Scharnierdeur - 3 vlaks KB



Scharnierdeur - 3 vlaks 2KB



Scharnierdeur - 8 vlaks



Scharnierdeur - 6 vlaks KB



Scharnierdeur - 6 vlaks kruis FM

Stalen scharnierdeuren

Sluitingsmogelijkheden

Magneetsluiting

Standaard worden onze stalen scharnierdeuren uitgerust met een magneetsluiting die over de gehele lengte van het kozijn in de sponning wordt aangebracht. Bij een magneetsluiting is het mogelijk om dempingstrips toe te passen.

Insteeksloten

Naast de magneetsluiting is het ook mogelijk om insteeksloten toe te passen. Speciaal voor onze stalen deuren hebben wij insteeksloten met een doornmaat van 70 mm ontwikkeld. We kunnen onderstaande insteeksloten leveren.

Insteeksloten



Loopslot



Klavier dag- en nachtslot



Cilinder dag- en nachtslot



Vrij-Bezetslot

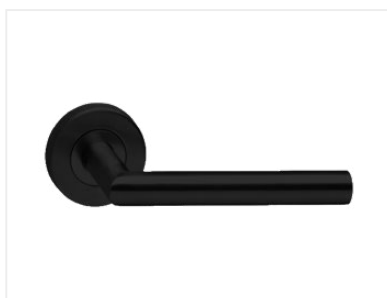
ⓘ Ook andere sluitingsmogelijkheden zoals rolsloten, elektronische sloten, magneetsloten, etc. zijn mogelijk met onze deuren. Neem contact met ons op over de mogelijkheden.

Stalen scharnierdeuren

Klinken en rozetten

Al onze insteeksloten kunnen gecombineerd worden met onze uitgebreide collectie deurkrukken en rozetten. Bij toepassing van een insteekslot verdient het onze aanbeveling om te kiezen voor het 3-vlaks model of het 6 vlaks kruis model.

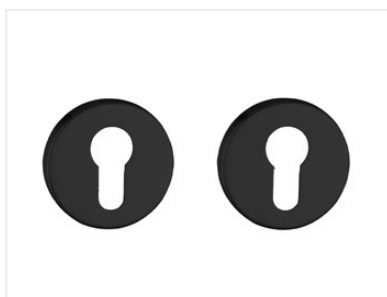
Deurkrukken zwart



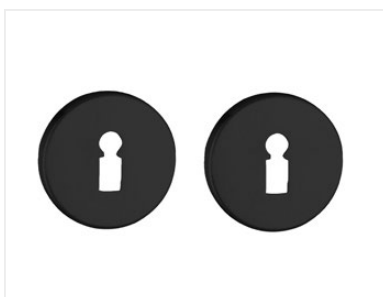
Deurkruk rond op rozet
DR-DKR-MZ-01



Deurkruk rond op rozet gegroefd
DR-DKRG-MZ-01



Rozet met cilindergat rond
DR-RCGR-MZ-01



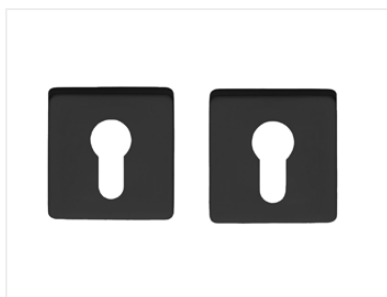
Rozet met sleutelgat rond
DR-RSGR-MZ-01



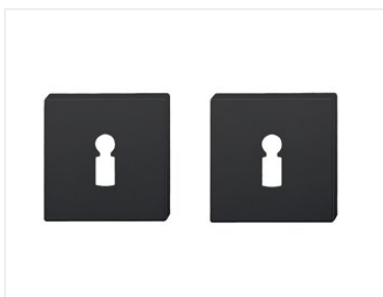
Rozet met vrij-bezet sluiting rond
DR-RVBR-MZ-01



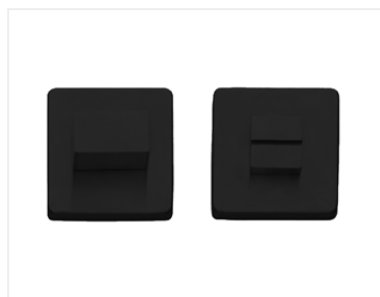
Deurkruk vierkant op rozet
DR-DKV-MZ-01



Rozet met cilindergat vierkant
DR-RCGV-MZ-01



Rozet met sleutelgat vierkant
DR-RSGV-MZ-01



Rozet met vrij-bezet sluiting vierkant
DR-RVBV-Z-01

Handgreep voor magneetsluiting

Scharnierdeuren met een magneetsluiting worden geleverd met een strakke minimalistische handgreep met standaardafmetingen 620 x 40 x 40 mm. Op verzoek kan de lengte van deze handgreep aangepast worden.



Stalen scharnierdeuren

Klinken en rozetten

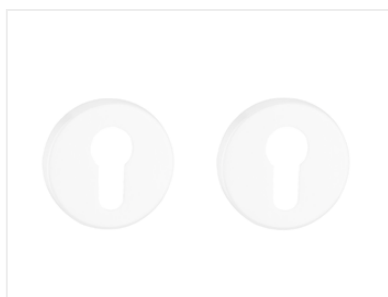
Deurkrukken wit



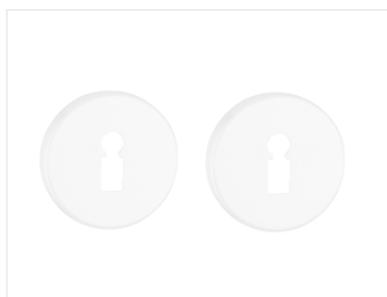
Deurkruk rond op rozet
DR-DKR-MW-01



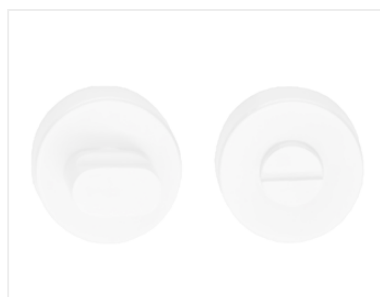
Deurkruk rond op rozet gegroefd
DR-DKRG-MW-01



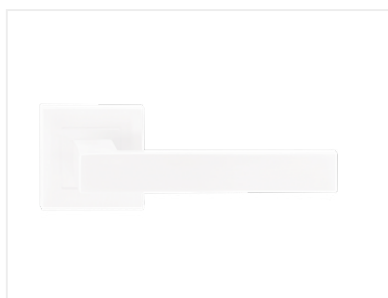
Rozet met cilindergat rond
DR-RCGR-MW-01



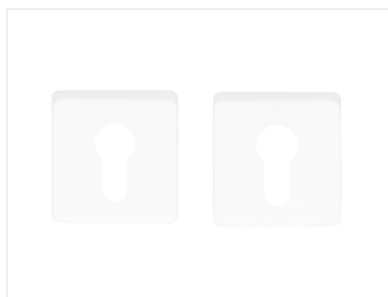
Rozet met sleutelgat rond
DR-RSGR-MW-01



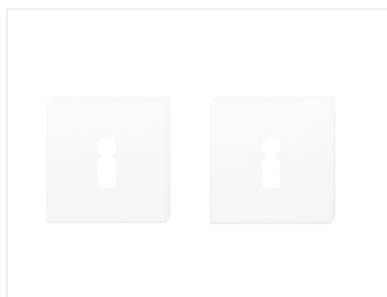
Rozet met vrij-bezet sluiting rond
DR-RVBR-MW-01



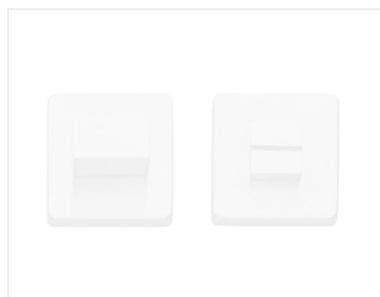
Deurkruk vierkant op rozet
DR-DKV-MW-01



Rozet met cilindergat vierkant
DR-RCGV-MW-01



Rozet met sleutelgat vierkant
DR-RSGV-MW-01



Rozet met vrij-bezet sluiting vierkant
DR-RVBV-MW-01

Deurkrukken goud



Deurkruk rond op rozet
DR-DKRG-G-01



Rozet met cilindergat rond
DR-RCGR-G-01



Rozet met sleutelgat rond
DR-RSGR-G-01



Rozet met vrij-bezet sluiting rond
DR-RVBR-G-01

Stalen scharnierdeuren

Voorraaddeuren

Wij hebben een groot aantal modellen standaard op voorraad. Alle voorraad deuren zijn leverbaar in het zwart en voorzien van een magneetsluiting. Verkrijgbaar in zowel linksdraaiend als rechtsdraaiend.

Deuren die wij niet standaard op voorraad hebben, kunnen uiteraard besteld worden.

Scharnierdeur - 3 vlaks

Zwart (RAL 9004) - magneetsluiting met handgreep - Links of rechtsdraaiend

Deurmaten	201,5 cm							211,5 cm							231,5 cm								
	63	68	73	78	83	88	93	63	68	73	78	83	88	93	63	68	73	78	83	88	93		
Helder glas					●		●						●		●						●		●
Grijs gerookt glas					●		●						●		●						●		●
Mat glas					●		●						●		●						●		●

Scharnierdeur - 4 vlaks

Zwart (RAL 9004) - magneetsluiting met handgreep - Links of rechtsdraaiend

Deurmaten	201,5 cm							211,5 cm							231,5 cm								
	63	68	73	78	83	88	93	63	68	73	78	83	88	93	63	68	73	78	83	88	93		
Helder glas					●		●						●		●						●		●
Grijs gerookt glas					●		●						●		●						●		●
Mat glas					●		●						●		●						●		●

Scharnierdeur - 6 vlaks kruis

Zwart (RAL 9004) - magneetsluiting met handgreep - Links of rechtsdraaiend

Deurmaten	201,5 cm							211,5 cm							231,5 cm								
	63	68	73	78	83	88	93	63	68	73	78	83	88	93	63	68	73	78	83	88	93		
Helder glas					●		●						●		●						●		●
Grijs gerookt glas					●		●						●		●						●		●
Mat glas					●		●						●		●						●		●

Afmetingen voorraaddeuren

Afmetingen in mm

Deurmaat		Kozijnmaat		Sparingsmaat	
DH	DB	KH	KB	IH	IB
2015	830	2058	896	2063	906
2115	830	2158	896	2163	906
2115	930	2158	996	2163	1060
2315	930	2358	996	2363	1060

ⓘ Zie tekeningen pagina 14

Dubbele scharnierdeuren

Modellen

Dubbele stalen scharnierdeuren bieden een imposante entree en een gevoel van ruimtelijkheid. Ze zijn perfect voor het creëren van een naadloze overgang tussen verschillende ruimtes, zoals tussen hal en woonkamer. Alle mogelijkheden voor een enkele scharnierdeur, gelden ook voor onze dubbele scharnierdeuren. Bij een dubbele scharnierdeur dient gekozen te worden voor een loopdeur en een vaste deur. De vaste deur wordt voorzien van kantschuiven waarmee de deur vastgezet wordt. Het kozijn wordt in het midden, minimaal zichtbaar, gekoppeld.

Dubbele deuren kunnen voorzien worden van zowel een magneetsluiting met vaste handgrepen als een insteekslot met klinken. Bij plaatsing van een insteekslot, adviseren we om bij voorkeur te kiezen voor een 6 vlaks kruis model. Projectmatig kunnen wij ook andere ontwerpen toepassen.



Dubbele scharnierdeur - 3 vlaks model - magneetsluiting



Dubbele scharnierdeur - 6 vlaks kruis model - magneetsluiting

Stalen scharnierdeuren

Afmetingen & montage

Bepalen inbouwmaten en kozijn- en deurafmetingen

Bepalen inbouwmaten enkele scharnierdeur

Muur opening hoogte = Kozijnhoogte + 5 mm

Muur opening breedte (enkele scharnierdeur) = Kozijnbreedte + 10 mm

Muur opening breedte (dubbele scharnierdeur) = Kozijnbreedte + 10 mm

Bepalen kozijnafmetingen scharnierdeur

Kozijnhoogte = Deurhoogte + 33 mm

Kozijnbreedte enkele scharnierdeur = Deurbreedte + 66 mm


Kozijnbreedte dubbele scharnierdeur = Deurbreedte + 70 mm

Bepalen deurafmetingen scharnierdeur

Deurhoogte = Kozijnhoogte - 33 mm

Deurbreedte enkele deur = Kozijn breedte - 66 mm

Deurbreedte dubbele deur = Kozijn breedte - 70 mm

 Zie tevens pagina 42 en 43 Inmeetinstructies en inbouwadvies

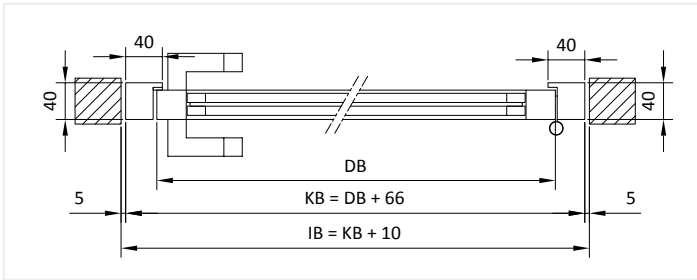
Maximale afmetingen

Enkele stalen scharnierdeuren:

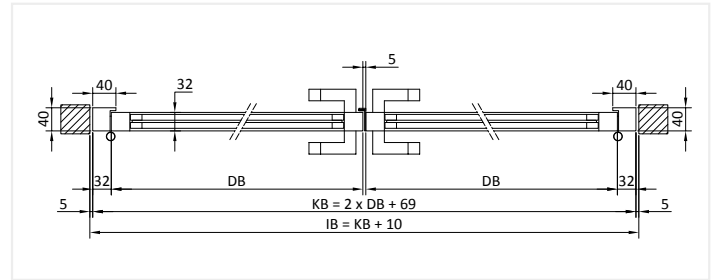
2700 x 1400 mm (hoogte x breedte)

Dubbele scharnierdeuren:

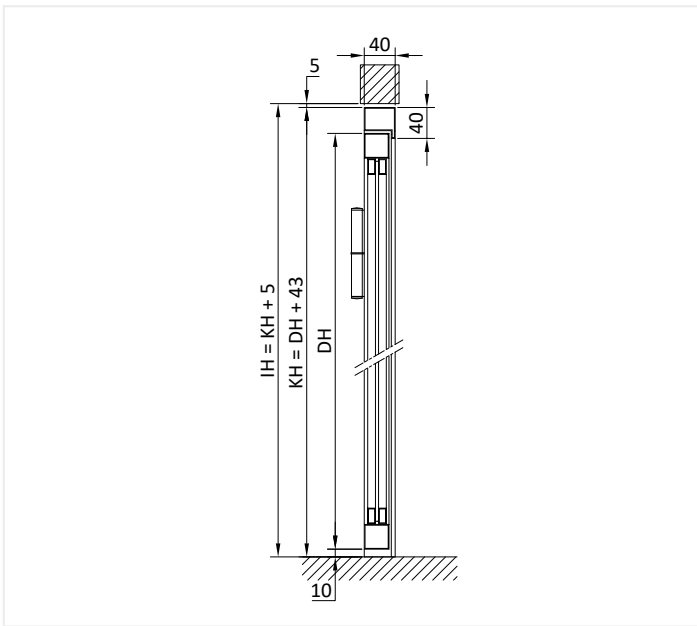
2700 x 2800 mm (hoogte x breedte)



Horizontale doorsnede enkele scharnierdeur



Horizontale doorsnede dubbele scharnierdeur



Verticale doorsnede scharnierdeur



Stalen scharnierdeur

6 vlaks kruis met grijs gerookt glas met vast paneel



Stalen schuifdeuren



Stalen dubbele schuifdeur
4 vlaks met helder glas



It's all about sliding

Stalen schuifdeuren van ons bieden een perfecte combinatie van duurzaamheid, stijl en functionaliteit. Het ruimtebesparende ontwerp is ideaal voor grote doorgangen, waardoor ze een moderne en elegante uitstraling geven. Bovendien zijn ze uitermate geschikt voor kastenwanden. Onze stalen schuifdeuren, kunnen gecombineerd worden met vaste panelen en zijn beschikbaar met diverse accessoires, waardoor ze volledig aan uw specifieke behoeften kunnen worden aangepast.

Bij toepassing van schuifdeuren graag rekening houden met het feit dat de ruimte niet luchtdicht wordt afgesloten, doordat de schuifdeur met speling voor de deuropening wordt geplaatst.

Onze stalen schuifdeuren worden altijd als een compleet pakket geleverd, inclusief:

- ✓ Stalen schuifdeur voorzien van handvat en komgreep
- ✓ Rail van 2 meter
- ✓ Gehard glas
- ✓ Bevestigingsmaterialen
- ✓ Vloergeleider
- ✓ Montage instructie

Stalen schuifdeuren

Modellen

Kies een van de vele modellen die wij aanbieden. Projectmatig kunnen wij ook designs op maat maken.

Kleuren & Glassoorten

Zie pagina 40 en 41



Schuifdeur - 1 vlaks



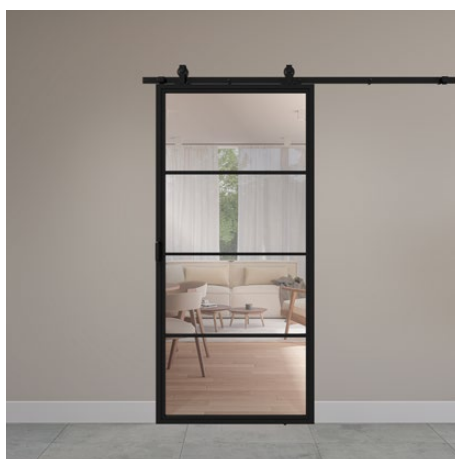
Schuifdeur - 6 vlaks kruis



Schuifdeur - 3 vlaks



Schuifdeur - 3 vlaks MD



Schuifdeur - 4 vlaks



Schuifdeur - 3 vlaks HL

📄 Kijk voor alle accessoires en mogelijkheden op www.bouwmaterialenwolter.nl

MODERNE
DESIGNS

ONGEËVENAARDE
MOGELIJKHEDEN

SCHERP
GEPRIJSD

VELE OPTIES EN
ACCESSOIRES

EENVOUDIGE EN
SNELLE MONTAGE



Schuifdeur - 6 vlaks



Schuifdeur - 3 vlaks KB



Schuifdeur - 3 vlaks 2KB



Schuifdeur - 8 vlaks



Schuifdeur - 6 vlaks KB



Schuifdeur - 6 vlaks 2KB



Schuifdeur - 10 vlaks



Schuifdeur - 9 vlaks KB

Stalen schuifdeuren

Schuifdeursystemen

Voor de stalen schuifdeuren kan gekozen worden uit de volgende modellen schuifdeursystemen. Standaard wordt het schuifdeursysteem bovenop toegepast. Zie voor meer informatie en de tekeningen, pagina 26 en 27.

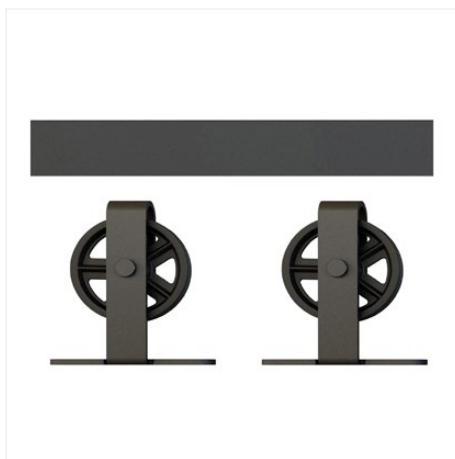
Het is tevens mogelijk om onze stalen deuren in een zogenaamd pocket systeem in de wand te plaatsen. Neem contact met ons op over de mogelijkheden.



Schuifdeursysteem bovenop (standaard)



Schuifdeursysteem bovenop klassiek



Schuifdeursysteem bovenop spaakwiel



Schuifdeursysteem blinde montage

Onze stalen schuifdeuren worden uitgevoerd met een mooie handgreep aan de voorzijde en een vlakke greep aan de muurzijde. We hebben de volgende 2 modellen beschikbaar



Minimalistische deurgreep met vlakke deurkom (standaard)



Vierkante robuuste deurgreep met vlakke deurkom

Stalen schuifdeuren

Voorraaddeuren

Wij hebben een aantal modellen schuifdeuren in 2 vaste maatvoeringen standaard op voorraad. Alle voorraaddeuren zijn uitgevoerd in het zwart en voorzien van helder glas met een standaard handgreep, deurgeleider en een bovenop schuifdeursysteem met een rail van 2 meter lengte. Alle niet voorraaddeuren uit de tabel zijn uiteraard gewoon te bestellen.

	2150 x 1000 mm	2350 x 1000 mm
1 vlaks schuifdeur	●	
3 vlaks schuifdeur	●	●
4 vlaks schuifdeur	●	●
6 vlaks schuifdeur	●	●
10 vlaks schuifdeur	●	
3 vlaks KB schuifdeur	●	●
6 vlaks KB schuifdeur	●	

Dubbele stalen schuifdeuren

Modellen

Dubbele stalen scharnierdeuren bieden een imposante entree en een gevoel van ruimtelijkheid. Ze zijn perfect voor het creëren van een naadloze overgang tussen binnen- en buitenruimtes, of tussen verschillende delen van uw interieur. Alle mogelijkheden voor een enkele schuifdeur, gelden ook voor onze dubbele schuifdeuren.



Dubbele schuifdeur - 1 vlaks



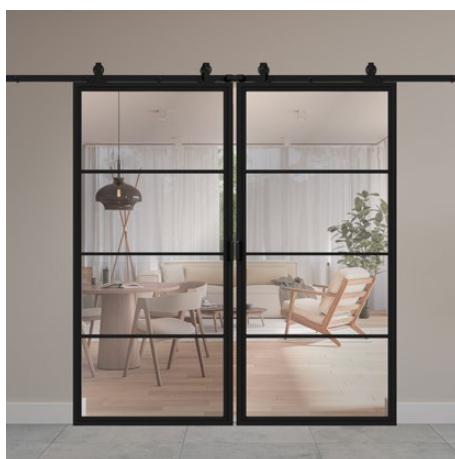
Dubbele schuifdeur - 6 vlakks kruis



Dubbele schuifdeur - 3 vlakks



Dubbele schuifdeur - 3 vlakks MD



Dubbele schuifdeur - 4 vlakks



Dubbele schuifdeur - 3 vlakks HL

MODERNE
DESIGNS

ONGEËVENAARDE
MOGELIJKHEDEN

SCHERP
GEPRIJSD

VELE OPTIES EN
ACCESSOIRES

EENVOUDIGE EN
SNELLE MONTAGE



Dubbele schuifdeur - 6 vlaks



Dubbele schuifdeur - 3 vlaks KB



Dubbele schuifdeur - 3 vlaks 2KB



Dubbele schuifdeur - 8 vlaks



Dubbele schuifdeur - 6 vlaks KB



Dubbele schuifdeur - 6 vlaks 2KB



Dubbele schuifdeur - 10 vlaks



Dubbele schuifdeur - 9 vlaks KB

Stalen schuifdeuren

Afmetingen & montage

Maatvoering

Bij het bepalen van de maatvoering van stalen schuifdeuren is het belangrijk dat de breedte van de muuropening minimaal 10 cm kleiner is dan de breedte van de deur en minimaal 2 cm kleiner is dan de hoogte van de deur. Houd bij de bovenkant rekening met de hoogte van het schuifdeursysteem (zie tekeningen) plus minimaal 1 cm extra om de deur gemakkelijk te kunnen plaatsen. Daarnaast moet de muur ter plaatse van het schuifdeursysteem voldoende sterk zijn om zowel het schuifdeursysteem als de schuifdeur veilig te kunnen bevestigen.

Bepalen muuropeningen en deurafmetingen

Bepalen muuropeningen schuifdeur

Hoogte muuropening = Deurhoogte - 20 mm

Breedte muuropening enkele schuifdeur = Deurbreedte - 100 mm

Breedte muuropening dubbele schuifdeur = 2 x deurbreedte - 100 mm

Bepalen deurafmetingen schuifdeur

Deurhoogte = Hoogte muuropening + 20 mm

Deurbreedte enkele schuifdeur = Breedte muuropening + 100 mm

Deurbreedte dubbele schuifdeur = Breedte muuropening + 100 mm gedeeld door 2

Schuifdeursysteem bovenop: 117 mm (hoogte)

Schuifdeursysteem klassiek: 129 mm (hoogte)

Schuifdeursysteem spaakwiel: 186,5 mm (hoogte)

Schuifdeursysteem blind: 75mm (hoogte)


Maximale afmetingen

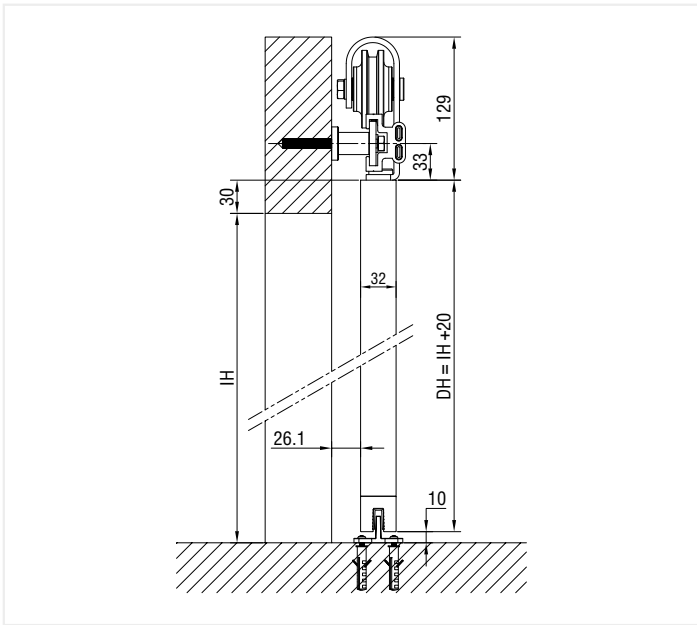
Enkele stalen schuifdeuren:

2700 x 1400 mm (hoogte x breedte)

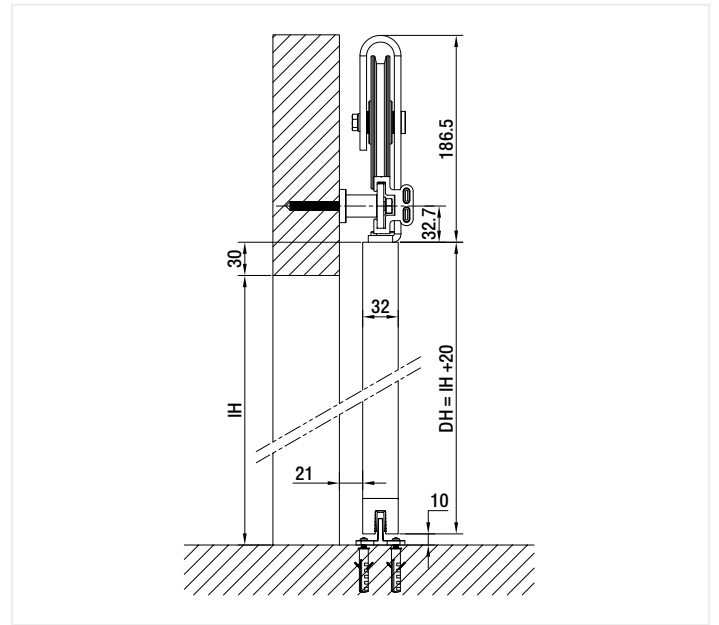
Dubbele stalen schuifdeuren:

2700 x 2800 mm (hoogte x breedte)

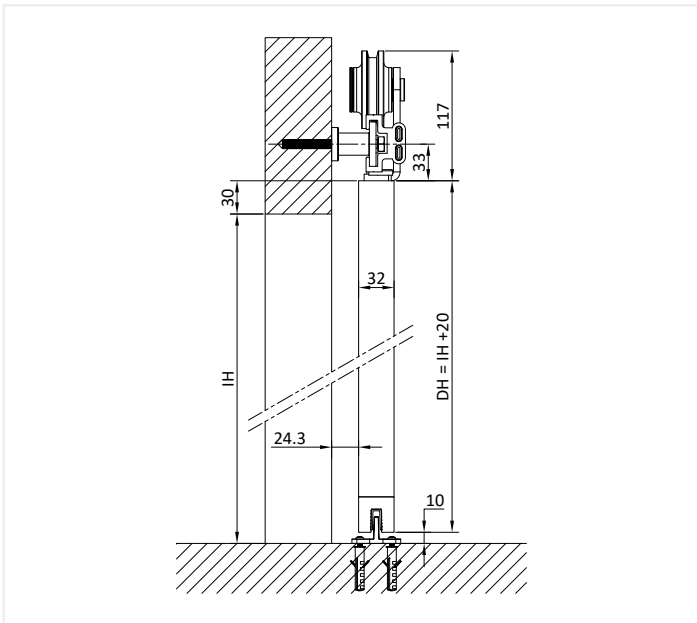
 Zie tevens pagina 42 en 43 Inmeetinstructies en inbouwadvies



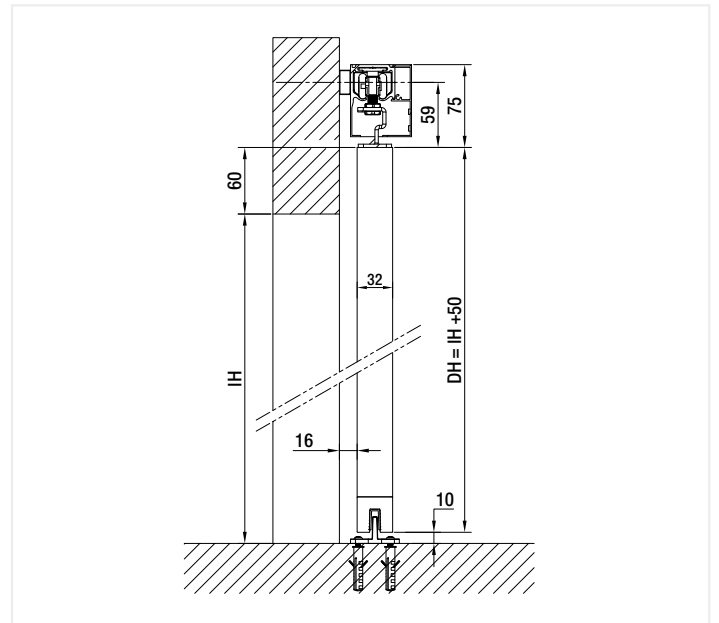
Verticale doorsnede schuifdeur bovenop



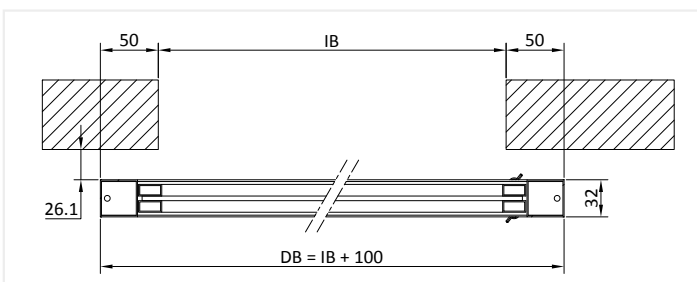
Verticale doorsnede schuifdeur spaakwiel



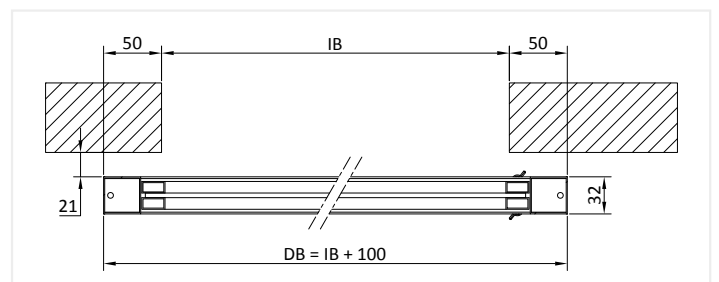
Verticale doorsnede schuifdeur klassiek



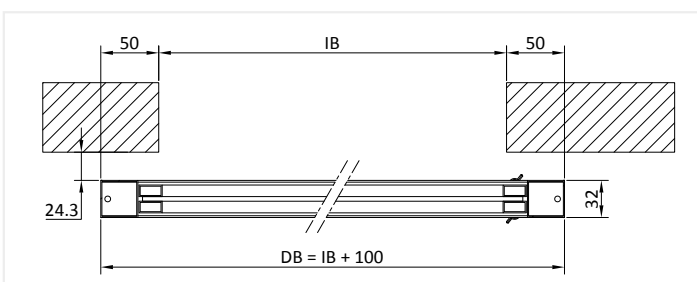
Verticale doorsnede schuifdeur blind



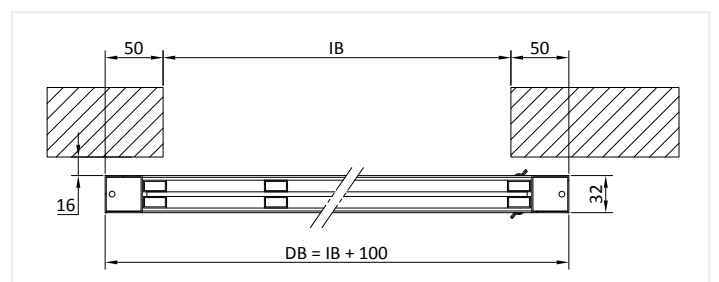
Horizontale doorsnede schuifdeur bovenop



Horizontale doorsnede schuifdeur spaakwiel



Horizontale doorsnede schuifdeur klassiek



Horizontale doorsnede schuifdeur blind

Stalen taatsdeuren



Stalen taatsdeur
3 vlaks met helder glas

It's all about turning

Stalen taatsdeuren bieden een perfecte combinatie van duurzaamheid, stijl en functionaliteit. Hun unieke ontwerp, waarbij de deur draait om een centrale as, is ideaal voor grote doorgangen en zorgt voor een moderne, elegante uitstraling. Bovendien zijn ze uitermate geschikt voor diverse interieurstijlen, van industrieel tot minimalistisch. Onze stalen taatsdeuren zijn beschikbaar met diverse accessoires, waardoor ze volledig aan uw specifieke behoeften kunnen worden aangepast. Ze verrijken de interieurarchitectuur en verhogen de esthetische waarde van uw pand aanzienlijk.

Daarnaast bieden onze stalen taatsdeuren een imposante entree en een gevoel van ruimtelijkheid. Ze zijn perfect voor het creëren van een naadloze overgang tussen diverse ruimtes, of tussen verschillende delen van uw interieur.

Bij toepassing van taatsdeuren graag rekening houden met het feit dat de ruimte niet luchtdicht wordt afgesloten, door de speling tussen taatsdeur en wand en plafond/vloer

Onze stalen taatsdeuren worden altijd als een compleet pakket geleverd, inclusief:

- ✓ Stalen taatsdeur voorzien van handgreep
- ✓ Taatsdeurbeslag
- ✓ Gehard glas
- ✓ Bevestigingsmaterialen
- ✓ Montage instructie

Stalen taatsdeuren

Modellen

Kies een van de vele modellen die wij aanbieden. Projectmatig kunnen wij ook designs op maat maken.

Kleuren & Glassoorten

Zie pagina 40 en 41



Taatsdeur - 1 vlaks



Taatsdeur - 6 vlaks kruis



Taatsdeur - 3 vlaks



Taatsdeur - 3 vlaks HL



Taatsdeur - 4 vlaks



Taatsdeur - 3 vlaks MD

MODERNE
DESIGNS

ONGEËVENAARDE
MOGELIJKHEDEN

SCHERP
GEPRIJSD

VELE OPTIES EN
ACCESSOIRES

EENVOUDIGE EN
SNELLE MONTAGE



Taatsdeur - 6 vlaks



Taatsdeur - 3 vlaks 2KB



Taatsdeur - 3 vlaks KB



Taatsdeur - 6 vlaks KB



Taatsdeur - 6 vlaks KB

Stalen taatsdeuren

Taatsdeursystemen

We kunnen 2 verschillende taatsdeursystemen leveren:

Hydraulisch taatsdeursysteem

Het hydraulische taatssysteem heeft een sterkere kracht, het kan alleen volledig open of gesloten zijn en blijft niet in het midden staan. Dit systeem werkt beter voor dubbele taatsdeuren, waarbij de deuren op dezelfde horizontale lijn samenkomen.

Bij toepassing van het hydraulisch taatsdeursysteem graag rekening houden met een boven- en onderregel van 60 mm hoog i.p.v. 32 mm hoog. Zie tevens verticale doorsnede taatsdeur hydraulisch.

Geveerd taatsdeursysteem

Het geveerde taatssysteem sluit automatisch bij 30 graden, opent automatisch bij 60 graden en stopt in het midden.

Dubbele stalen taatsdeuren

Modellen

Dubbele stalen taatsdeuren bieden een imposante entree en een gevoel van ruimtelijkheid. Ze zijn perfect voor het creëren van een naadloze overgang tussen binnen- en buitenruimtes, of tussen verschillende delen van uw interieur. Alle mogelijkheden voor een enkele taatsdeur, gelden ook voor onze dubbele taatsdeuren.

Dubbele taatsdeuren zijn mogelijk tot een maximale breedte van 2.800 mm (2 x 1.400 mm) en een hoogte van 2.700 mm.



Dubbele taatsdeur - 3 vlaks



Dubbele taatsdeur - 4 vlaks



Dubbele taatsdeur - 6 vlaks kruis

Stalen taatsdeuren

Afmetingen & inbouwen

Bepalen muuropeningen en deurafmetingen

Bepalen muuropening taatsdeur

Hoogte muuropening = Deurhoogte + 18 mm

Breedte muuropening enkele taatsdeur = Deurbreedte + 13 mm

Breedte muuropening dubbele taatsdeur = 2 x deurbreedte + 20 mm

Bepalen deurafmetingen taatsdeur

Deurhoogte = Hoogte muuropening - 18 mm

Deurbreedte enkele taatsdeur = Breedte muuropening - 13 mm

Deurbreedte dubbele taatsdeur = Breedte muuropening - 20 mm gedeeld door 2

Hiervoor is een speciale montagesleutel beschikbaar.

Maximale afmetingen

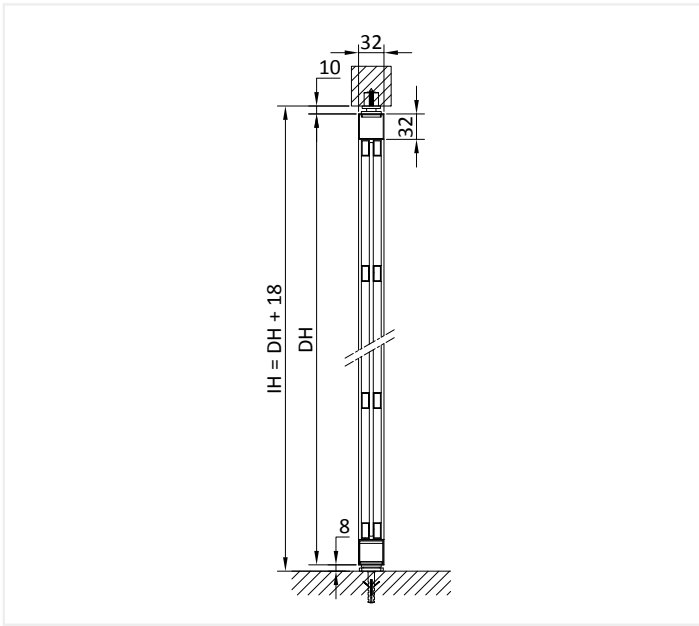
Enkele stalen taatsdeuren:

2700 x 1400 mm (hoogte x breedte)

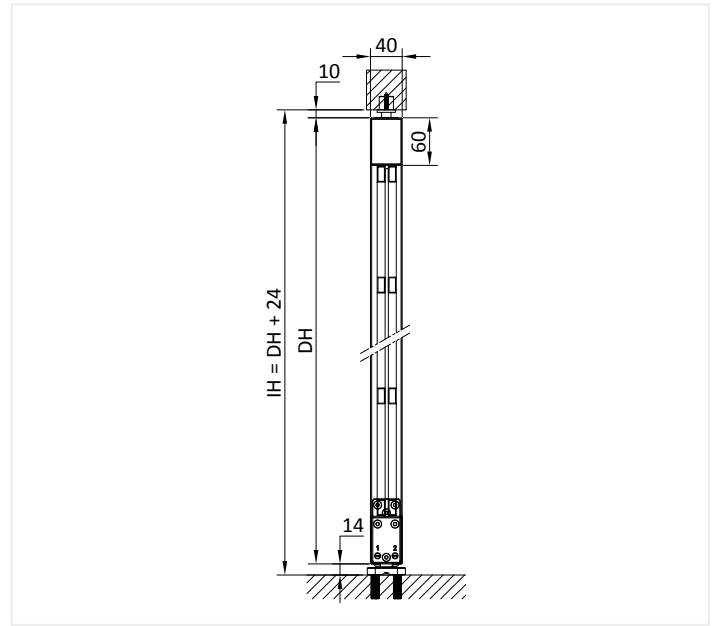
Dubbele stalen taatsdeuren:

2700 x 2800 mm (hoogte x breedte)

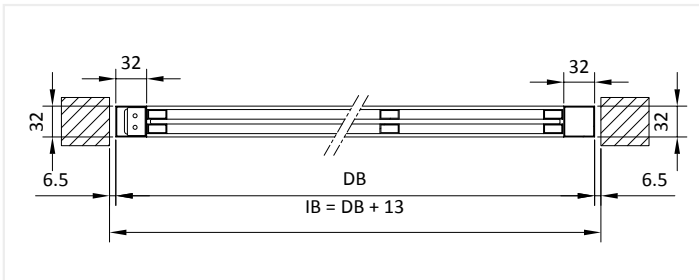
ⓘ Zie tevens pagina 42 en 43 Inmeetinstructies en inbouwadvies



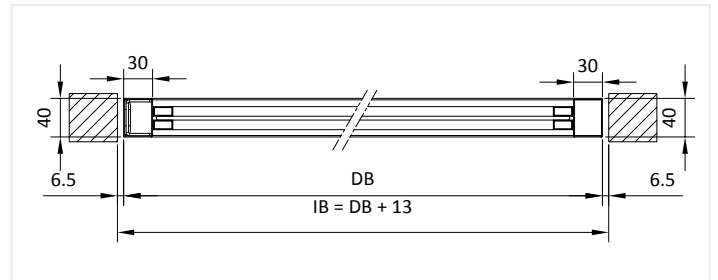
Verticale doorsnede taatsdeur geveerd



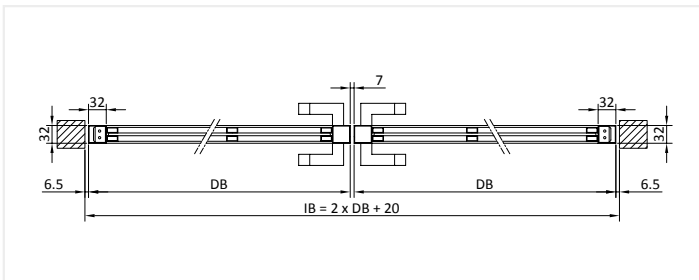
Verticale doorsnede taatsdeur hydraulisch



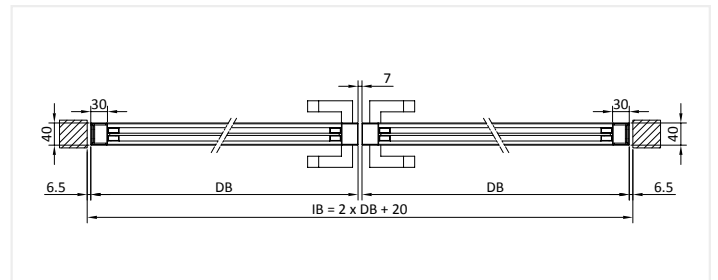
Horizontale doorsnede taatsdeur geveerd



Horizontale doorsnede taatsdeur hydraulisch



Horizontale doorsnede dubbele taatsdeur geveerd



Horizontale doorsnede dubbele taatsdeur hydraulisch

Stalen vaste panelen



Stalen vast paneel
3 vlaks MD met helder glas

It's all about style

Vaste stalen panelen bieden een perfecte combinatie van duurzaamheid, stijl en veelzijdigheid. Deze panelen, die zowel als zijpaneel of bovenlicht kunnen dienen, zijn ideaal in combinatie met onze stalen deuren. Ze zorgen voor een moderne en elegante uitstraling, terwijl ze licht doorlaten en ruimtelijkheid creëren. Onze stalen panelen zijn beschikbaar in diverse afwerkingen en kunnen volledig aan uw specifieke behoeften worden aangepast. Uiteraard kunnen de belijningen doorlopen vanuit de deuren naar de panelen.

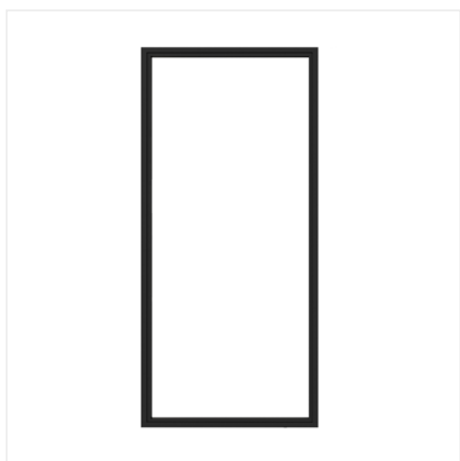
Daarnaast kunnen vaste stalen panelen ook solitair worden toegepast als roomdivider, waardoor ze een stijlvolle scheiding in open ruimtes bieden zonder het gevoel van openheid te verliezen. Of ze nu aan één of beide zijden van een deur worden gebruikt, deze panelen zorgen voor een harmonieuze en verfijnde toevoeging aan uw interieur.

Stalen vaste panelen

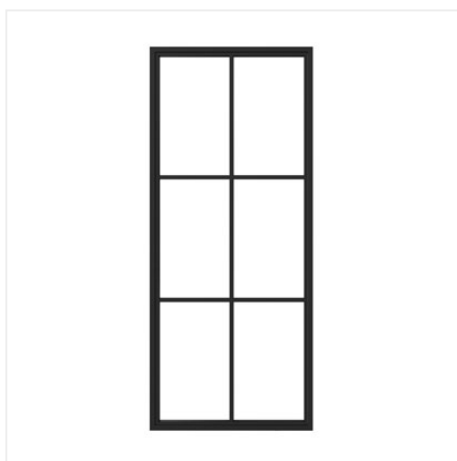
Modellen

Kleuren & Glassoorten

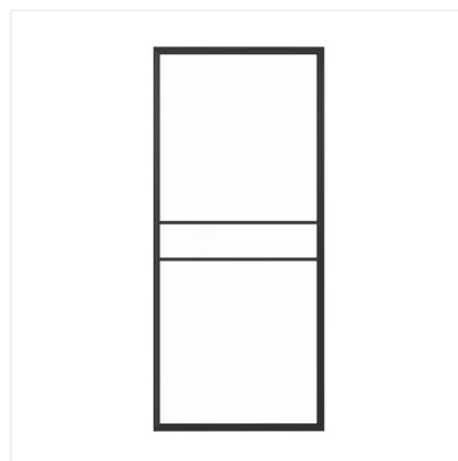
Zie pagina 40 en 41



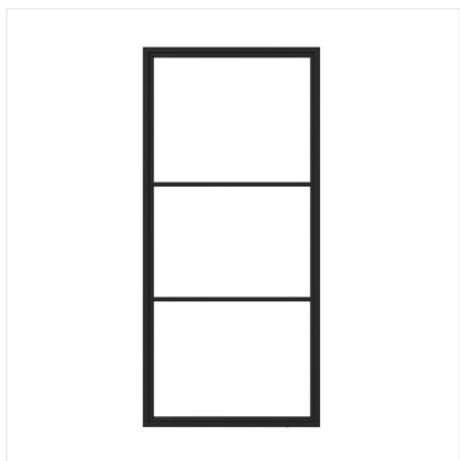
Vast paneel - 1 vlaks



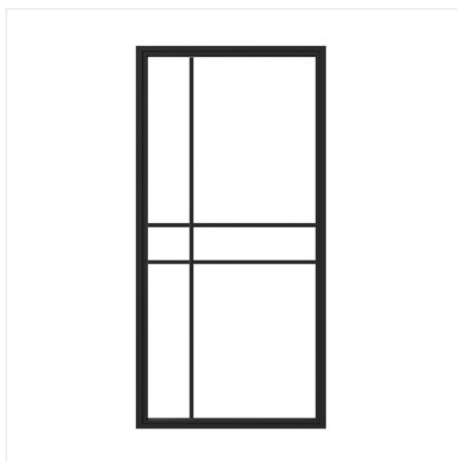
Vast paneel - 6 vlaks



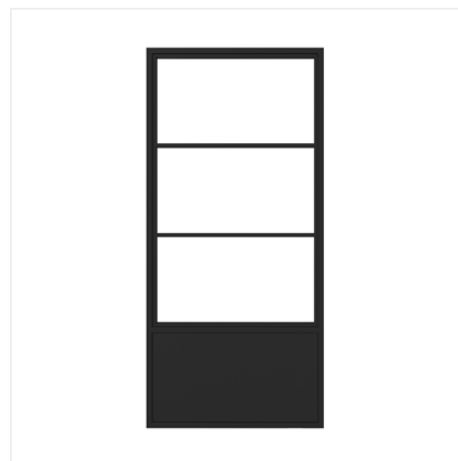
Vast paneel - 3 vlaks MD



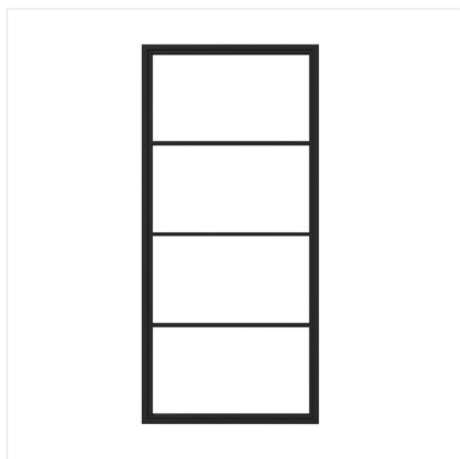
Vast paneel - 3 vlaks



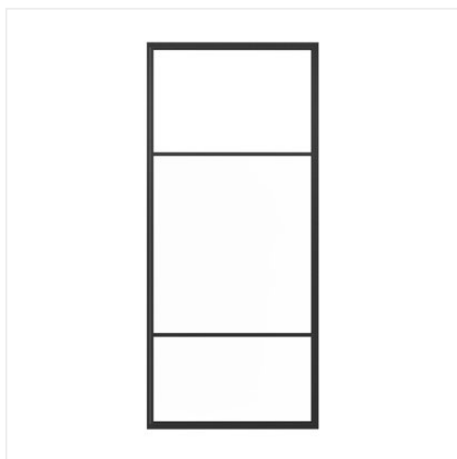
Vast paneel - 6 vlaks kruis



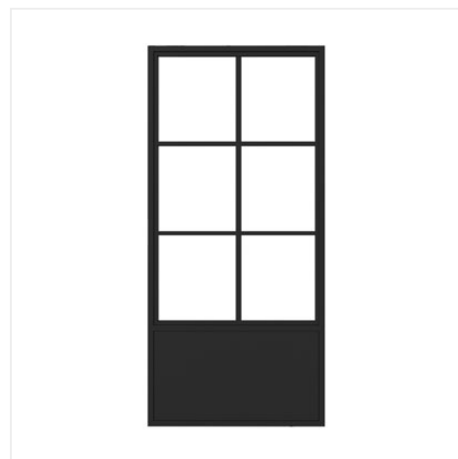
Vast paneel - 3 vlaks KB



Vast paneel - 4 vlaks



Vast paneel - 3 vlaks HL



Vast paneel - 6 vlaks KB

Stalen vaste panelen

Toepassingen

Vaste panelen zijn rondom voorzien van bevestigingsgaten, en kunnen als zijlicht toegepast worden in combinatie met zowel scharnierdeuren, schuifdeuren als taatsdeuren. Bij de toepassing met schuifdeuren en taatsdeuren wordt het paneel vastgezet in het plafond, de vloer en in de wand. De schuifdeuren en taatsdeuren worden geplaatst conform de montage voorschriften. De belijningen tussen deur(en) en panelen worden op elkaar afgestemd.

De maximale afmetingen van de vaste panelen zijn 2.700 x 1.400 mm (hoogte x breedte).

Bij de toepassing van vaste panelen in combinatie met scharnierdeuren geldt het volgende:

1-zijde

Het vaste paneel wordt vast gemonteerd aan het stalen kozijn van de scharnierdeur. Maximale breedte van het paneel en van de scharnierdeur zijn 1400 mm. Totale maximale afmetingen bedragen hiermee 2.700 x 2.800 mm (hoogte x breedte).

2-zijden

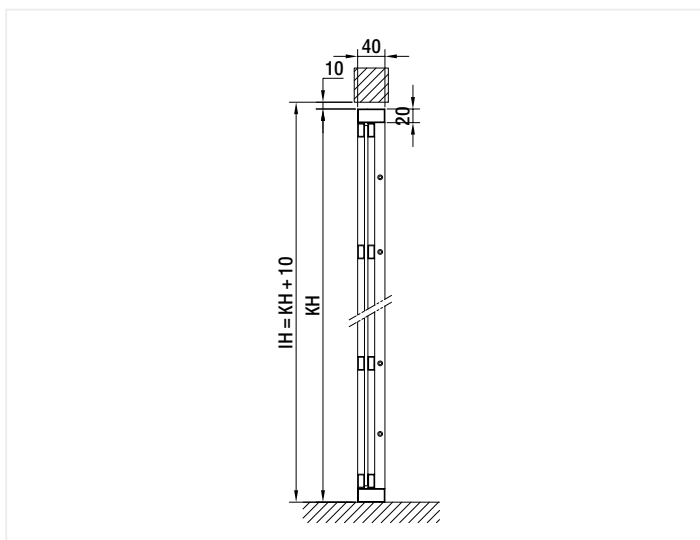
De vaste panelen worden vast gemonteerd aan het stalen kozijn van de scharnierdeur. Maximale breedte van het paneel en van de scharnierdeur zijn 1400 mm. Totale maximale afmetingen bedragen hiermee 2.700 x 4.200 mm (hoogte x breedte).

Toepassing als bovenlichten

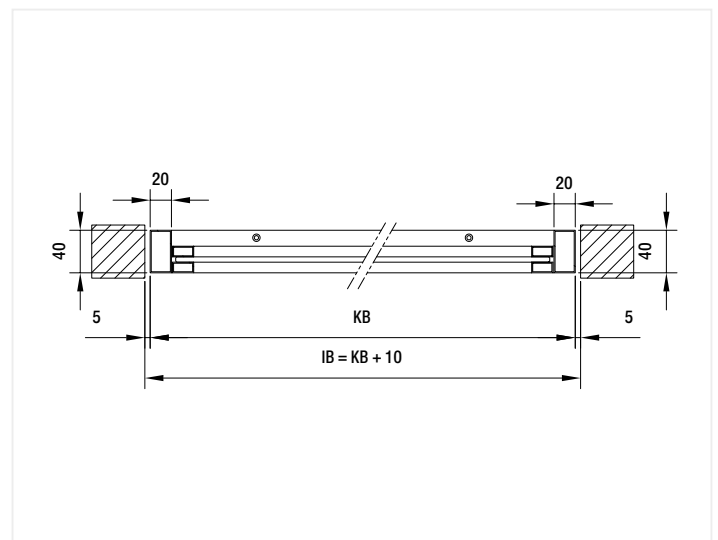
In combinatie met scharnierdeuren, kunnen vaste panelen ook als bovenlicht toegepast worden. Hierbij is de maximale hoogte van deur inclusief bovenlicht maximaal 4.200 mm. Toepassing in combinatie met schuifdeuren en taatsdeuren is niet mogelijk.

Overige toepassingen

Onze panelen zijn vrij toe te passen als vast paneel bij voorbeeld als roomdivider of als vaste raam. Het paneel dient bij voorkeur aan 3 zijden bevestigd te worden.



Verticale doorsnede vast paneel

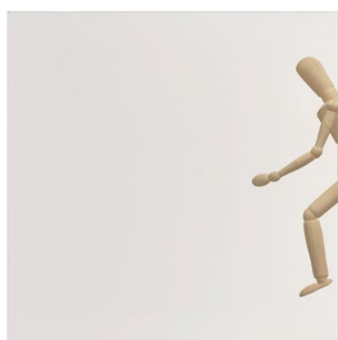


Horizontale doorsnede vast paneel

Stalen deuren en panelen

Glassoorten

Wij kunnen de onderstaande glassoorten toepassen in onze stalen deuren en panelen. Alle glassoorten zijn gehard glas van 4 of 5 mm dikte. Het is ook mogelijk om mat glas en helder glas te combineren in een glaspaneel.



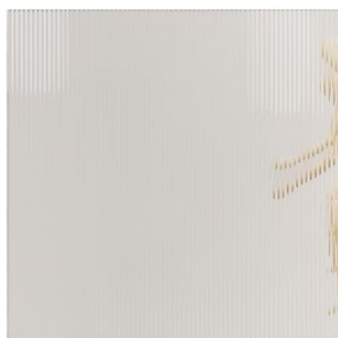
Helder



1 zijdig mat



2 zijdig mat



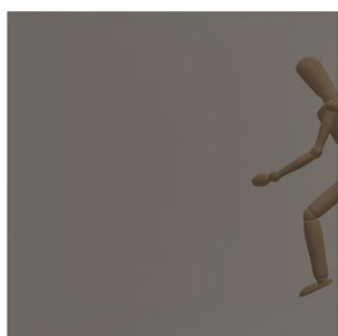
Geribbeld



Bruin gerookt



Grijs gerookt

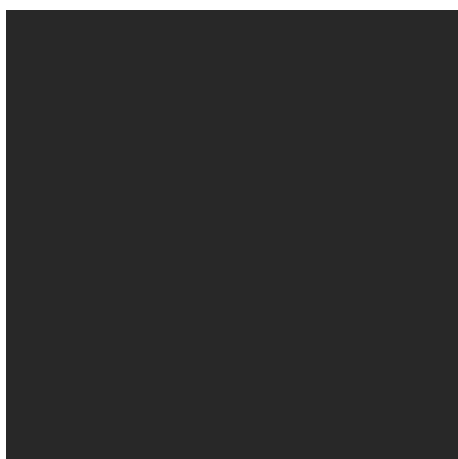


Zwart gerookt

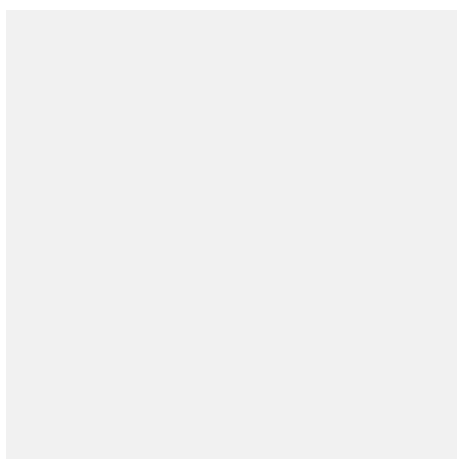
Stalen deuren en panelen

Standaard kleuren

Standaard leveren wij onze deuren en panelen in zwart (RAL 9004), wit (RAL 9003), en zwart-grijs (RAL 7021). Projectmatig kunnen wij deze in elke gewenste RAL kleur leveren.



RAL 9004 ZWART



RAL 9003 WIT



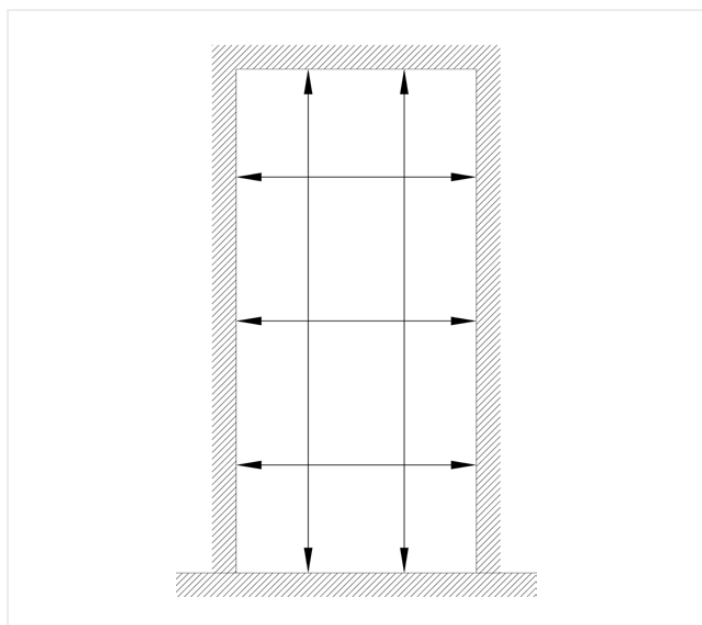
RAL 7021 ZWART/GRIJS

Inmeetinstructies en inbouwadvies

Inmeetinstructies

Onze deuren en panelen kunnen op het einde van het bouwproces geplaatst worden, met als voordeel dat er geen beschadigingen kunnen ontstaan. Volg de onderstaande instructies om de juiste maat te bepalen. Als u de deuren al vroeg in het bouwproces wilt bestellen, bepaal dan de juiste maatvoering van de muuropening en volg deze maatvoering in het bouwproces.

Inmeten deuren



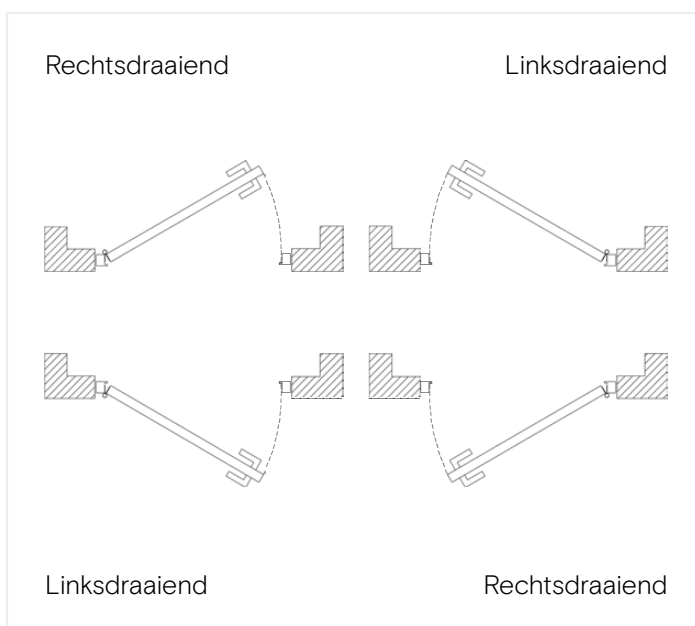
Deur voor een bestaande muuropening

Meet op 3 plaatsen de hoogte en de breedte van de afgewerkte opening waarin de deur en/of paneel wordt geplaatst. Neem van zowel de hoogte als de breedte de kleinste maat en noteer deze.

Deur voor nieuw te maken muuropening

Bereken met de bovenstaande uitgangspunten de inbouwhoogte en -breedte voor het plaatsen van een van onze standaarddeuren of een maatwerkdeur die in deze nieuwe situatie geplaatst wordt.

Bepalen draairichting scharnierdeuren



Draairichting scharnierdeuren

Bekijk de afbeelding hierboven voor het bepalen van de draairichting van scharnierdeuren.

Inbouwadvies scharnierdeuren

Onze deuren worden in de dagkant van de muuropening geplaatst. Zorg ervoor dat op de plaats waar het kozijn vastgeschroefd wordt, voldoende materiaal (bijvoorbeeld steen of hout) zit, waarin de schroeven vastgezet kunnen worden. Bij metal stud wanden altijd extra houten regels of een OSB-plaat plaatsen ter plaatse van het kozijn. Onze deuren hebben standaard 10 mm speling ten opzichte van het kozijn. Mocht de vloer erg ongelijk zijn, plaats dan het kozijn wat hoger voor meer speling ten opzichte van de vloer.

Inbouwadvies schuifdeuren

Onze schuifdeuren worden boven de deuropening geplaatst. Zorg ervoor dat op de plaats waar het schuifdeursysteem vastgeschroefd wordt, voldoende materiaal (bijvoorbeeld steen of hout) zit, waarin de schroeven vastgezet kunnen worden. Bij metal stud wanden altijd extra houten regels of een OSB-plaat plaatsen boven de deuropening.

Inbouwadvies taatsdeuren

Hoewel het taatsdeursysteem nauwelijks inbouw in de vloer heeft, graag toch rekening houden met eventuele vloerverwarming. Bij metal stud wanden altijd extra houten regels of een OSB-plaat plaatsen in de dagkant waar het taatsdeurbeslag komt.

Boren bovenkant opening

Aan de bovenzijde dient een gat van 40 mm diep met een diameter van 20 mm geboord te worden.

Boren vloer

Voor het *geveerde taatsdeursysteem* moet een gat van 40 mm diep met een diameter van 8 mm in de vloer worden geboord.

Voor het *hydraulische taatsdeursysteem* moet een gat van 30 mm diep met een diameter van 10 mm in de vloer worden geboord.

MODERNE
DESIGNS

ONGEËVENAARDE
MOGELIJKHEDEN

SCHERP
GEPRIJSD

VELE OPTIES EN
ACCESSOIRES

EENVOUDIGE EN
SNELLE MONTAGE

BOUWMATERIALEN



WOLTER

De Koumen 51 - 6433 KG Hoensbroek - Tel. 045 5229999 - info@bouwmaterialenwolter.nl
www.bouwmaterialenwolter.nl

